

■ GY-BL36

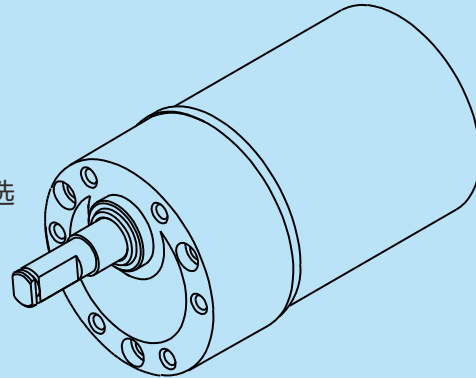
主要性能

- 内置驱动直流无刷电机
- 高效率,长寿命
- 低震动,低噪音
- 低噪音
- 转速转向控制反馈, 无极调速,RS-485控制方式可选

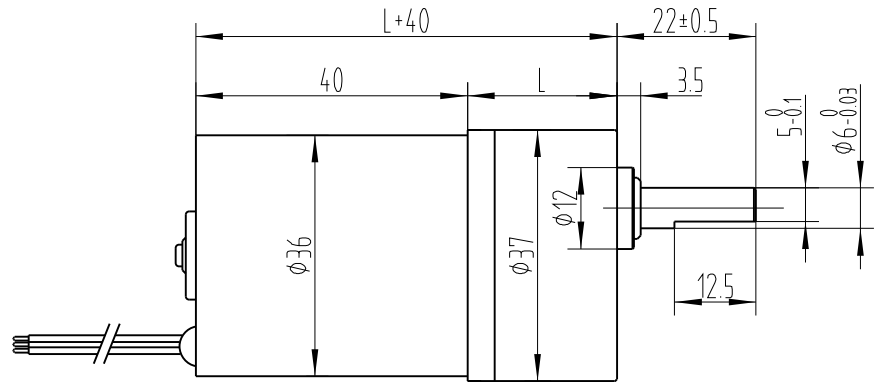
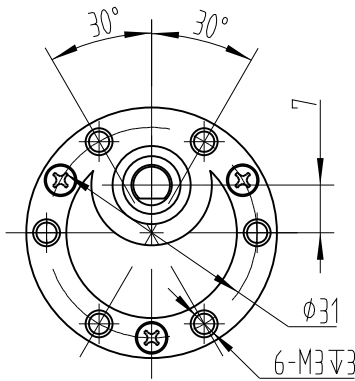
产品应用

- 减速电机
- 风机
- 支持客户定制

BLDC
MOTOR



外形尺寸



主要参数

项目	参数
输入电压	12 or 24 VDC
输入功率	3 ~ 20 W
转速范围	0 ~ 6500 RPM
输出功率	2 ~ 15 W
转速反馈	9 PPR
旋转方向	Bi-directional
电流限制	1.0 ~ 2.0 A

环境与安规

项目	参数
绝缘电阻	100 M 欧姆
绝缘等级	Class E
电气强度	DC500V 1秒.
使用环境	温度: -20 ~ 45°C / 湿度: < 85%
保护类型	阻抗保护或温度保护
相关认证	CE CCC RoHS

标准电机转速-RPM (空载转速)

2000	3000	4000	5500	6500		

可选齿轮减速比

20:1	30:1	44:1	63:1	90:1	132:1	187:1
270:1	398:1	562:1				

内置驱动接线方式

位置	颜色	图示	功能描述
1	红	VCC	电源正极
2	黄	Vsp	PWM调速控制
3	绿	DIR / A	转向控制 / 485 模式A线
4	白	FG / B	转速输出 / 485 模式B线
5	黑	GND	电源负极