

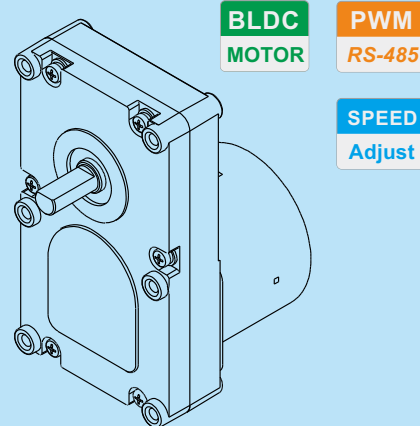
FA-BL60

主要性能

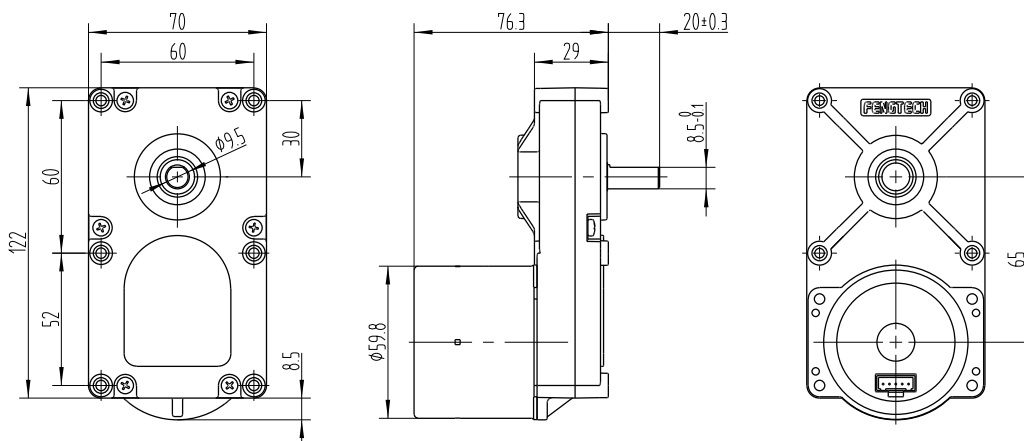
- 内置驱动直流无刷电机
- 高效率,长寿命
- 低震动,低噪音
- 多种保护模式
- 转速转向控制反馈, 无极调速,RS-485控制方式可选

产品应用

- 家用商用食品机械, 计量泵, 阀门
- 生物质壁炉, 生物质烧烤炉
- 支持客户定制



外形尺寸



主要参数

项目	参数
输入电压	12 or 24 VDC
输入功率	5 ~ 20 W
转速范围	0 ~ 2800 RPM
输出功率	3 ~ 10 W
转速反馈	9 PPR
旋转方向	Bi-directional
电流限制	1.0 ~ 2.0 A

环境与安规

项目	参数
绝缘电阻	100 M 欧姆
绝缘等级	Class E
电气强度	DC500V 1秒.
使用环境	温度: -20 ~ 45°C / 湿度: <85%
保护类型	阻抗保护或温度保护
相关认证	CE CCC RoHS

标准电机转速-RPM (空载转速)

1000	1500	2000	2800			

可选齿轮减速比

103:1	123:1	144:1	210:1	205:1	267:1	345:1
362:1	828:1	504:1	640:1	903:1		

内置驱动接线方式

位置	颜色	图示	功能描述
1	红	VCC	电源正极
2	黄	Vsp	PWM调速控制
3	绿	DIR / A	转向控制 / 485 模式A线
4	白	FG / B	转速输出 / 485 模式B线
5	黑	GND	电源负极