

可逆同步减速电机

AC SYNCHRONOUS GEARED MOTOR

FENGTECH[®]

微型交直流减速电机专家

www.fengtech.com/cn/

■ 64TYD-1

主要性能：

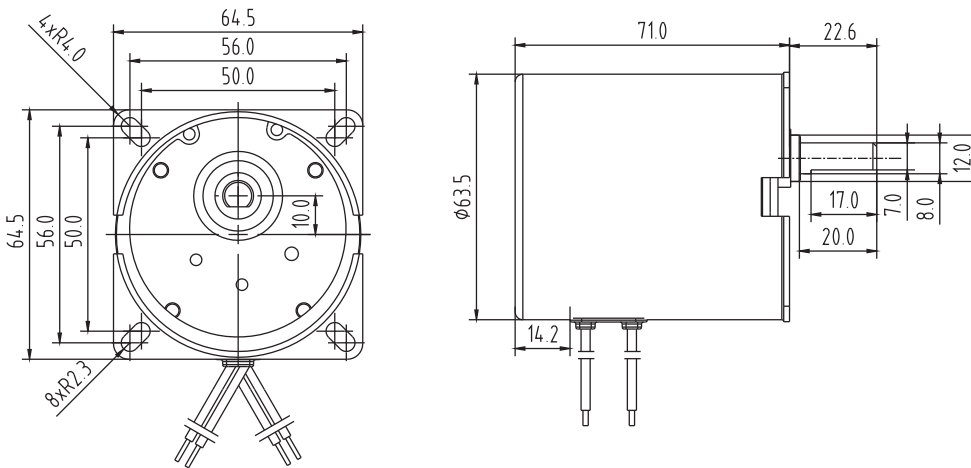
- 内置齿轮减速机构设计, 有全金属齿轮配置
- 启动力矩大、噪音低
- 速度不会因为电压高低而变化
- 即使堵转也不会烧毁线圈
- 可控制正反转方向

产品应用：

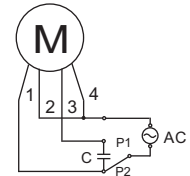
- 电动阀门、自动麻将机、电动窗帘、
- 自动售货机、家用电器、仪器仪表、旋转灯具等



主要尺寸



标准接线



电压	24V	110V	220V
1	红	黄	黑
2	黑	红	黄
3	黄	黑	红
4	黑	红	黄

● 其他接线方式可以根据客户要求调整

技术参数

项目	参数		
额定电压 (V)	24	110	220
额定频率 (Hz)	50/60		
输入功率 (W)	<24		
输入电流 (A)	<1.1	<0.24	<0.12
噪音水平 (db)	<45		
旋转方向	双向可控		

注：双向可控：可以通过开关或者继电器实现定向以及正反控制。

安全性能

项目	参数
绝缘电阻	DC500V 100M 欧姆
绝缘强度	AC1500V 50Hz/min(220V motor)
绝缘等级	E(105°C)/B(130°C)
使用环境	Temp :-15°C~40°C
保护方式	阻抗保护
产品认证	RoHS CE CCC

速度转矩

速度(RPM)	工作方式	10	12	15	20	25	30	40	50	60	70	80	99	133	152	99
转矩 (kgf.cm)	连续工作	40	35	30	22	18	15	11.5	9	7.5	6.4	5.6	4.5	4	3	2.5
	间歇10分钟	50	55	40	30	24	20	15	12	10	8.6	7.5	6	5	4	3.5
	间歇1分钟	70	70	60	45	36	30	23	18	15	12	10	9	7	6	4.5

- 表格所列数据为50Hz频率，60Hz频率请按照公式换算：速度 $\times 1.2$ 转矩 $/ 1.2$
- 我们可以根据客户要求制作特殊输出轴、其他速度和特殊转矩。

- 产品销售和技术服务，请致电全国服务电话：4006-766-112
http://www.fengtech.com Email: export@fengtech.com